



Passerelle de franchissement Aluminium - 68°

Caractéristiques techniques :

- Structure en aluminium mécano-soudée
- Platelage alu antidérapant 750x600mm
- Garde-corps (Ht. 1000m)
- Plinthes (Ht. 150mm)
- Main-courantes droite + gauche
- Marches alu antidérapantes, profondeur 83mm
- Inclinaison escalier 68°
- Platines de fixation au sol (x4)
- Capacité 150kg

Option :

- Plot béton / PEHD (25kg)



Plateforme alu antidérapante
750x600mm



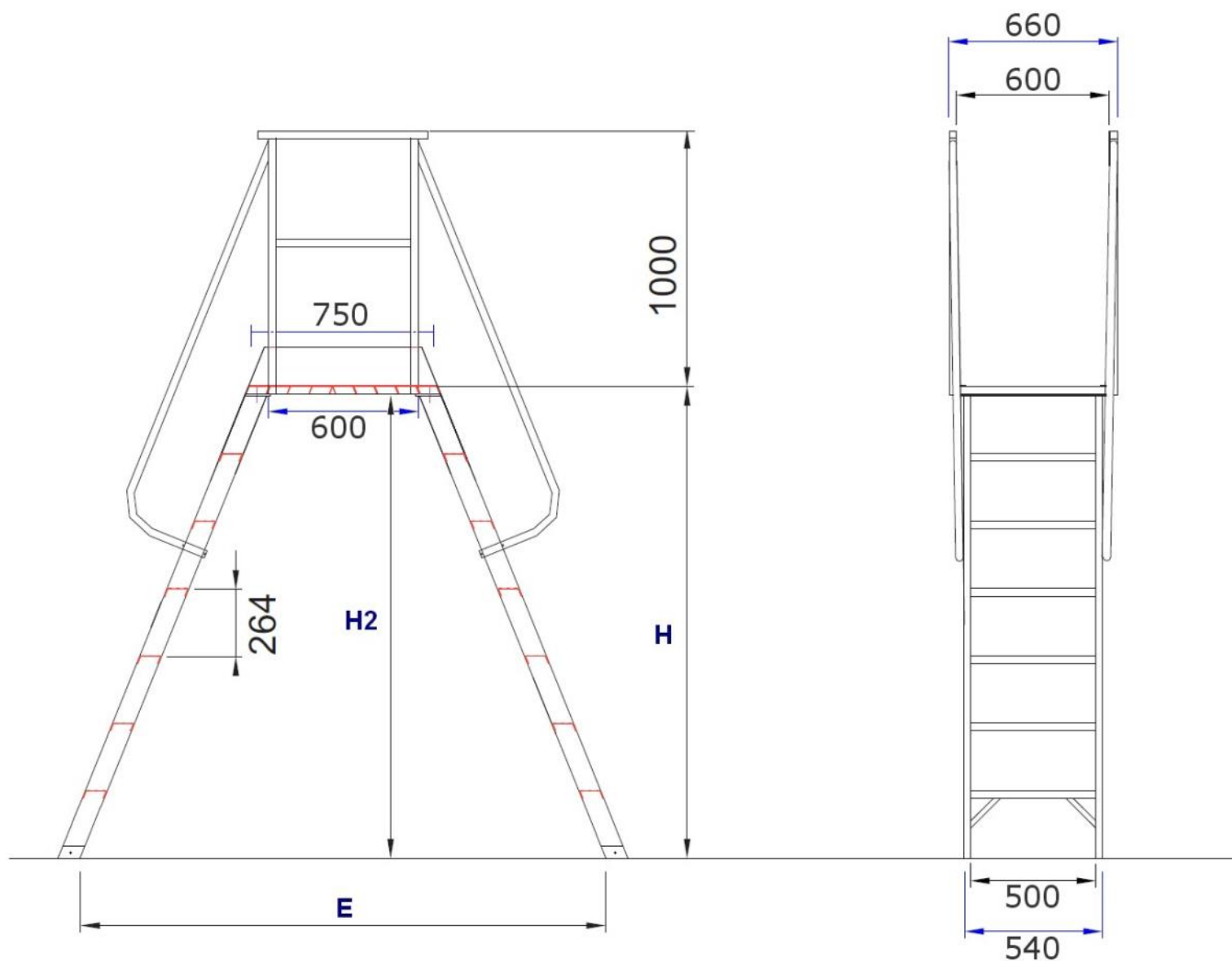
Marches antidérapantes 83 mm



Fixation au sol



Option : Plot béton / PEHD (25kg)



Code	Nbre de marches	Hauteur sous plateforme (H_2)	Hauteur plateforme (H_1)	Hauteur de travail	Empattement (E)	Poids (kg)
001184	2x3	0.75	0.80	2.80	1.15	24.00
001185	2x4	1.02	1.06	3.06	1.40	26.00
001186	2x5	1.29	1.32	3.32	1.60	29.00
001187	2x6	1.55	1.59	3.59	1.80	31.00
001188	2x7	1.82	1.85	3.85	2.00	33.00
001189	2x8	2.08	2.12	4.12	2.22	36.50