

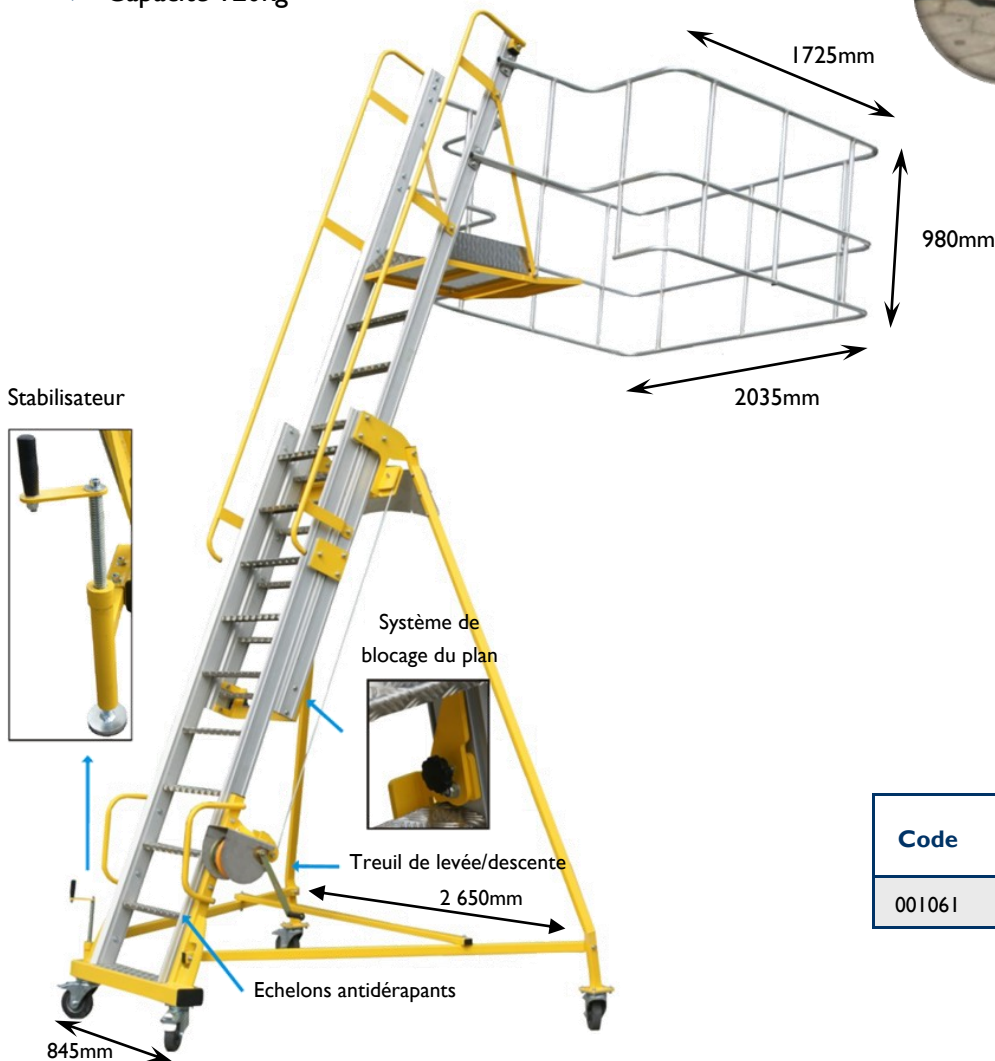


Accès sur citernes

Caractéristiques techniques :

Plateforme mobile permettant d'assurer une protection maximale à vos techniciens lors d'interventions sur citernes, cuves...

- Hauteur plateforme réglable
- Treuil de levée/descente
- Double main-courantes
- Capacité 120kg



Code	Hauteur plateforme réglable	Poids (kg)
001061	De 2920 à 4400mm	160,00

Conception & Réalisation sur-mesure :

- Ce type d'accès peut être conçu et élaboré sur-mesure selon vos besoins.

Déclinaison :

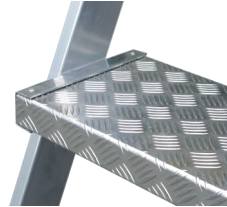
- Aluminium
- Inox
- Composite

Revêtements :

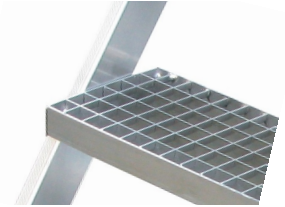
- Tôle striée
- Tôle à damiers
- Tôle caillebotis



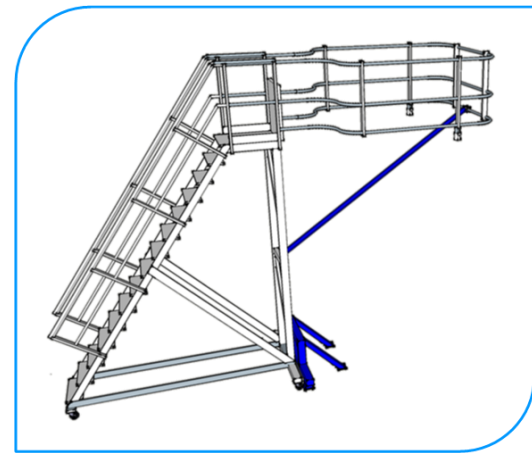
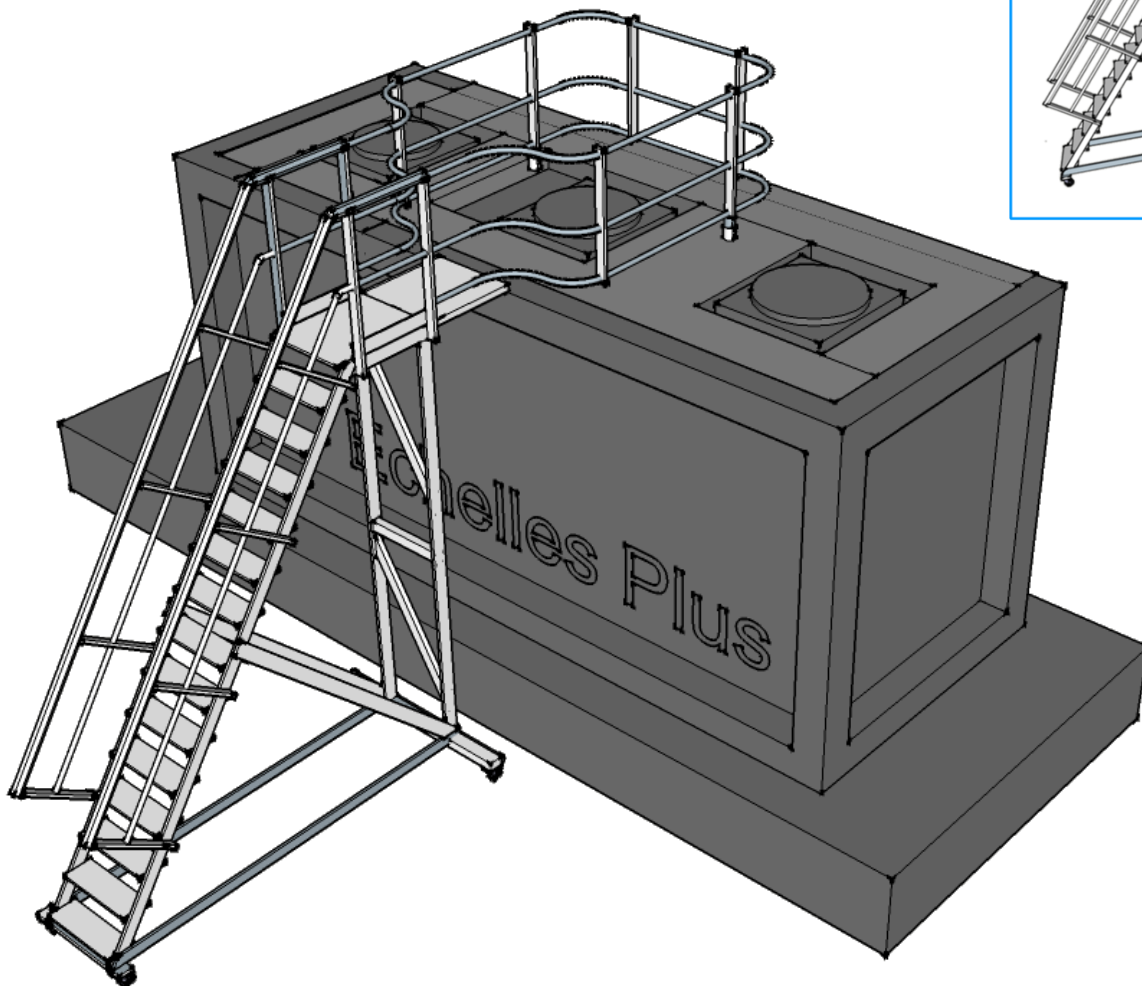
Tôle striée



Tôle à damiers



Tôle caillebotis



Accessoires de stockage :

- Butoir (au sol)
- Support garde-corps